

Productinformatie

De Zon en Scherm Solar ZS40 is een rolluik voorzien van een zelf oplaadbare motor. Op het rolluik wordt een zonnepaneel bevestigd en deze vangt de straling van de zon op. De energie wordt omgezet in elektrische energie en zo wordt de motoraccu opgeladen. Houd wel rekening met de windstreek van de positie van het rolluik en installeer het zonnepaneel (of meerdere zonnepanelen) nooit achter een ruit of in de schaduw. De lichtgevoelige cellen moeten altijd vrij blijven. Dit is van belang voor het opladen van de accu.

Producteigenschappen

Materiaal: Aluminium

Cassette: Afgeschuind

Maximale breedte: 370 cm (koppelbaar voor grotere breedtes)

Maximale hoogte: 300 cm (maatwerk)

Bediening: Elektrisch op zonne-energie

Lameldikte: 0,87 cm

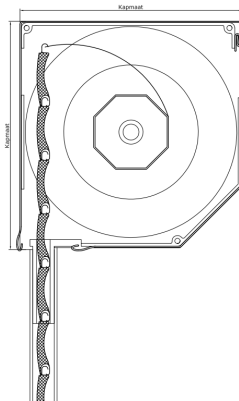
Lamelhoogte: 4,0 cm

Pantsergewicht: 3,5 kg/m²

Fabrieksgarantie: 5 jaar



Doorsnede

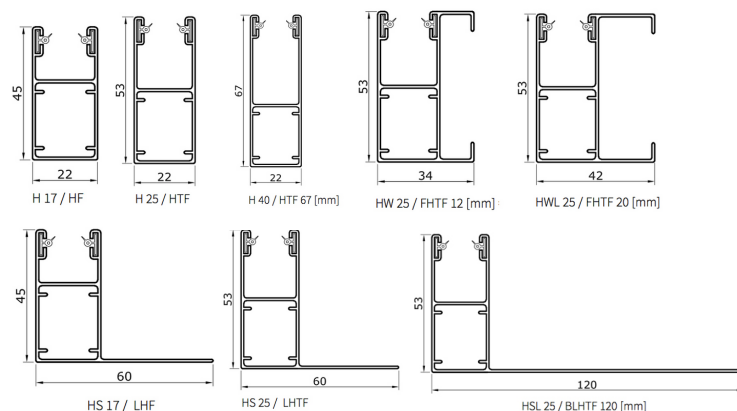


Kapmaat in [mm]*	Lichthoogte in [mm]	Max totale hoogte [mm]**
150	863 t/m 1150	1300
165	1151 t/m 1535	1700
180	1536 t/m 1920	2100
205	1921 t/m 2795	3000

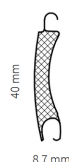
*De kapmaat is de hoogte en de diepte van de cassette.

** De maximale totale hoogte = maximale lichthoogte + kapmaat

Zijgeleiders [mm]



Lamel



Gemoffelde aluminium lamel

Pantsergewicht : 3,5 [kg/m²]

Dekbreedte : 40 [mm]

Lameldikte : 8,7 [mm]

Max. opp. : 8 [m²]